

Oblasti použití v sociálních zařízeních

- > Komerční objekty
- > Veřejné objekty
- > Restaurace / Hotely
- > Sportovní zařízení



Teplovzdušný osoušeč WHT

Informace o výrobku



	☺ WHT
Číslo zboží:	7000-70300
Barva:	čistě bílá RAL 9010
Jmenovitý výkon [kW]:	1.0
Jmenovité napětí [1~ / N / PE 230V AC]:	☺ se zástrčkou
Jmenovitý proud [A]:	4.3
Výkon motoru [W]:	1000
Hladina hlučnosti [dB]:	69
Průtok vzduchu [l/sec]:	38
Relativní doba sušení [sec]:	cca. 17
Elektronický bezdrátový spínač:	✓
Bezpečnostní omezovač teploty:	✓
Bezpečnostní vypínač:	✓
Integrovaná montážní deska:	✓
Kryt zajištěn proti krádeži:	✓
Mřížka pro nasávání vzduchu vhodná pro čištění vysavačem:	✓
Typ ochrany:	IP 23
Hmotnost [kg]:	3.0
Rozměry (výška × šířka × hloubka) [cm]:	30.4 × 26.8 × 18.2

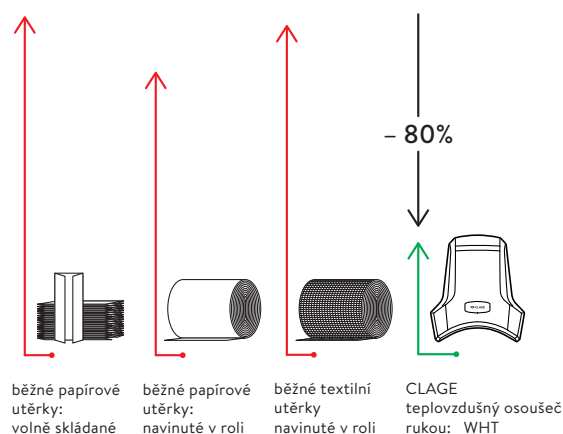
Popis

- > Komfortní teplovzdušný osoušeč pro umývárny
- > Funkce bezdotykového zapínání
- > Nízká hlučnost: max. 69 dB (A)
- > Bezpečnostní vypnutí po cca. 35 sekundách nepřetržitého provozu (např. v případě vandalismu - zalepení čidla žvýkací gumou)
- > Skříň z plastu ABS odolná proti nárazu a tichý, bezúdržbový motor zajišťuje dlouhou životnost
- > Jednoduchá údržba a rychlá instalace na stěnu pomocí integrované montážní desky (bez nutnosti otevírání přístroje)
- > Připojovací elektrický kabel (~25cm)
- > Připojovací elektro svorka je snadno přístupná pod samostatnou krytkou
- > Extrémně hospodárny provoz
- > Mřížka pro nasávání vzduchu, vhodná pro čištění vysavačem
- > Parametry : 1.0 kW 230 V (průtok vzduchu: 38 l/s)

Porovnání nákladů:

Systémy na osušení rukou ve frekventovaných umývárkách

(Zdroj: IPI institut pro výzkum a informatiku GmbH, Esslingen, zpráva č. 5051-07, 2007)

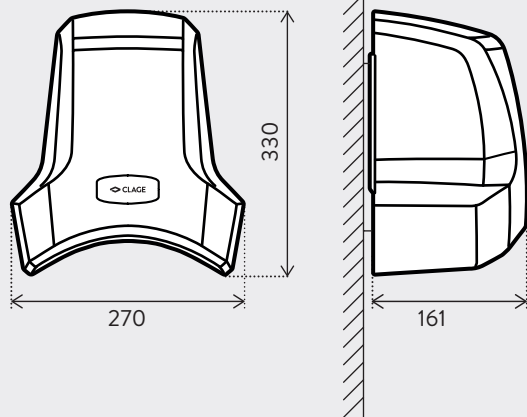


Teplovzdušný osoušeč WHT Instalace



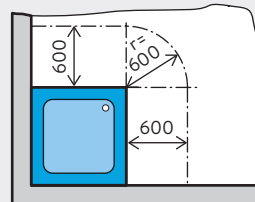
Montážní a provozní pokyny
musí být dodrženy při instalaci zařízení.

Rozměry v mm

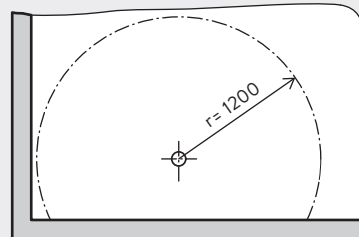


V místnostech se sprchou a vanou musí
být přístroj instalován v bezpečné zóně v
souladu s bezpečnostními předpisy.

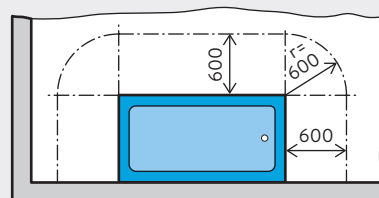
Sprcha se sprchovým koutem



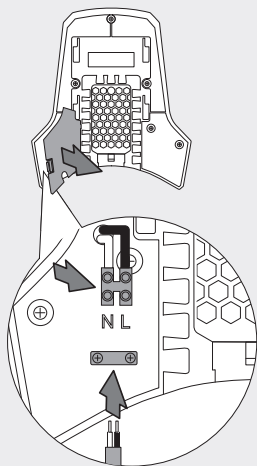
Sprchový box s pevnou sprchovou hlavicí



Vana



Připojení s vedením kabelu po povrchu stěny, nebo skryté
vedení



Připojení k nainstalované zásuvce

